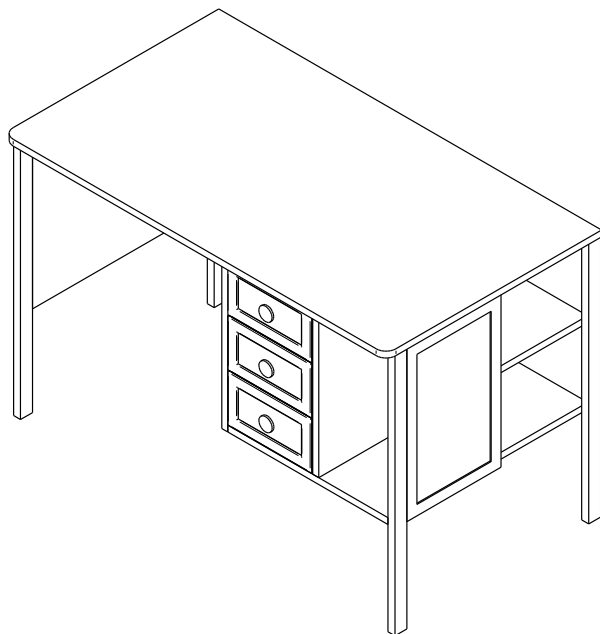
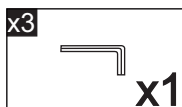
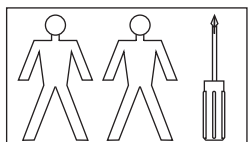


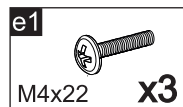
Vintage



1154mm x 650mm x 750 mm

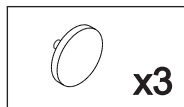


x1

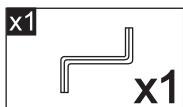


M4x22

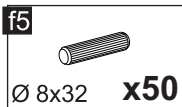
x3



x3



x1



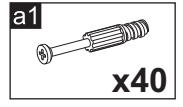
Ø 8x32

x50

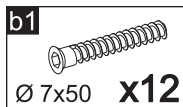


Ø 15x12

x40

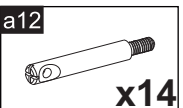


x40

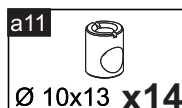


Ø 7x50

x12

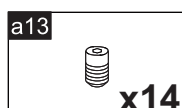


x14

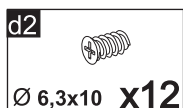


Ø 10x13

x14



x14

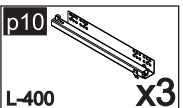


Ø 6,3x10

x12

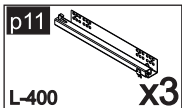


x19



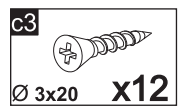
L-400

x3



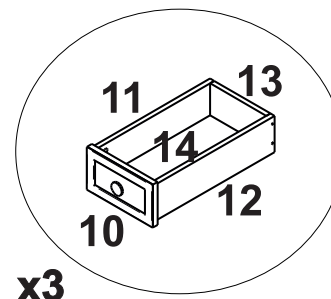
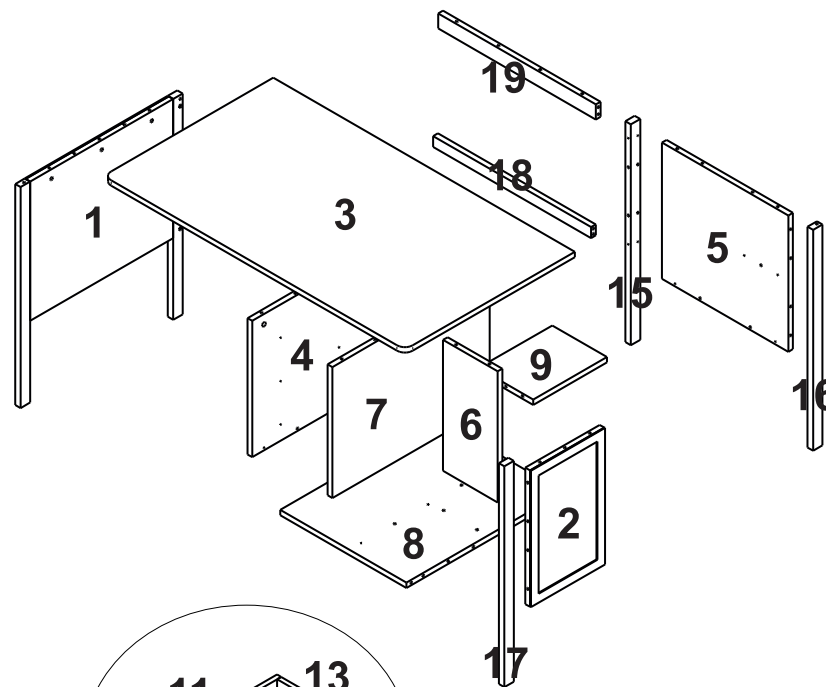
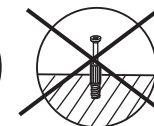
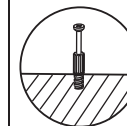
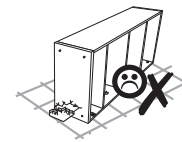
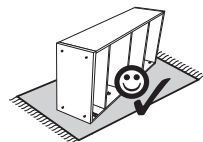
L-400

x3

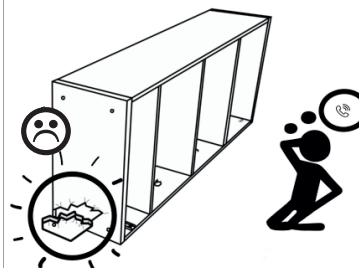
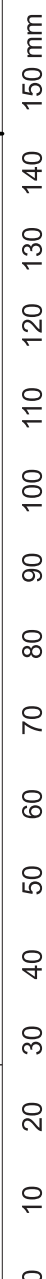


Ø 3x20

x12



x3

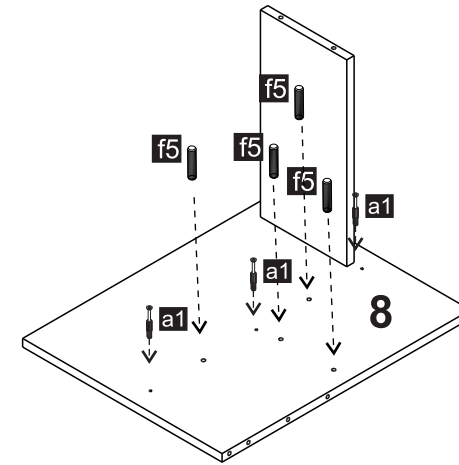
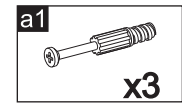
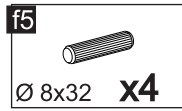


UPOZORNĚNÍ:

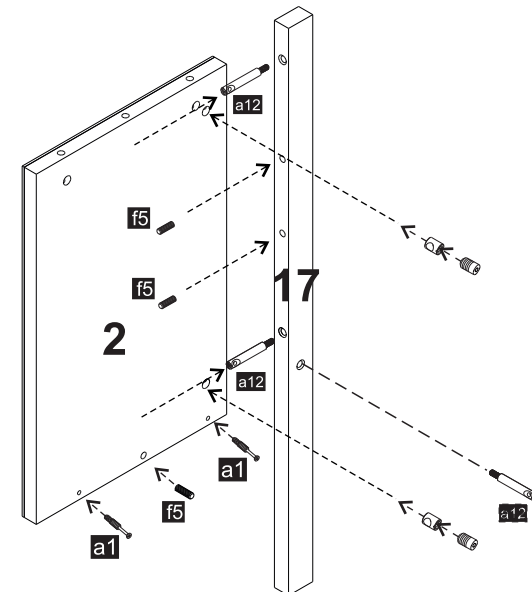
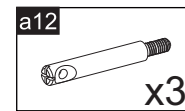
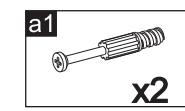
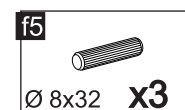
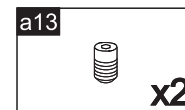
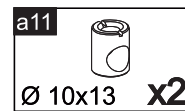
- Je nutné, aby výrobek sestavil dospělý.
- Při otvírání balení buďte opatrní - obsahuje malé části, které v rozloženém stavu představují nebezpečí pro děti mladší tří let.
- Nepoužívejte, pokud je některý konstrukční díl rozbitý nebo chybí, použijte pouze náhradní díly schválené výrobcem.
- Mějte na paměti riziko otevřeného ohně a jiných zdrojů silného tepla, např. elektrického topení, plynového ohně apod.
- Vždy postupujte podle pokynů výrobce.
- Pečlivě si přečtěte návod k sestavení a uschovejte ho k pozdějšímu použití.
- Veškeré změny provedené uživatelem musí být prováděny podle pokynů výrobce.
- Plastové sáčky a další obaly uchovávejte mimo dosah dětí.

1	-	x	-	1.0
2	-	x	-	1.0
3	1152	x	648	1.0
4	584	x	452	1.0
5	483	x	452	1.0
6	434	x	209	1.0
7	602	x	434	1.0
8	602	x	483	1.0
9	282	x	209	1.0
10	256	x	146	3.0
11	450	x	120	3.0
12	450	x	120	3.0
13	214	x	106	3.0
14	455	x	224	3.0
15	732	x	36	1.0
16	732	x	36	1.0
17	732	x	36	1.0
18	604	x	36	1.0
19	604	x	51	1.0

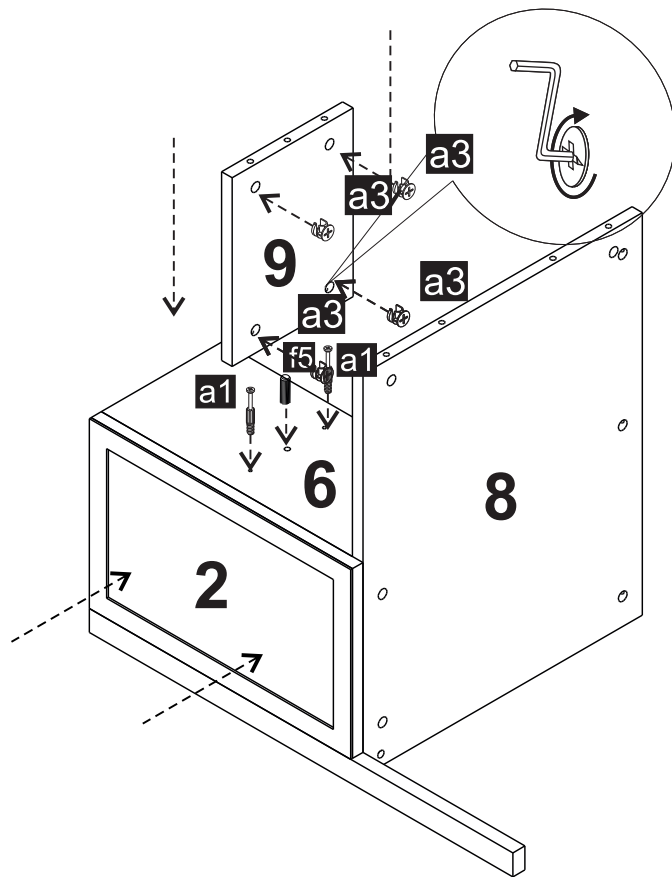
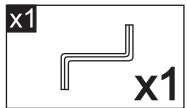
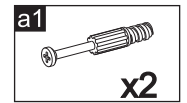
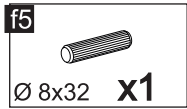
1



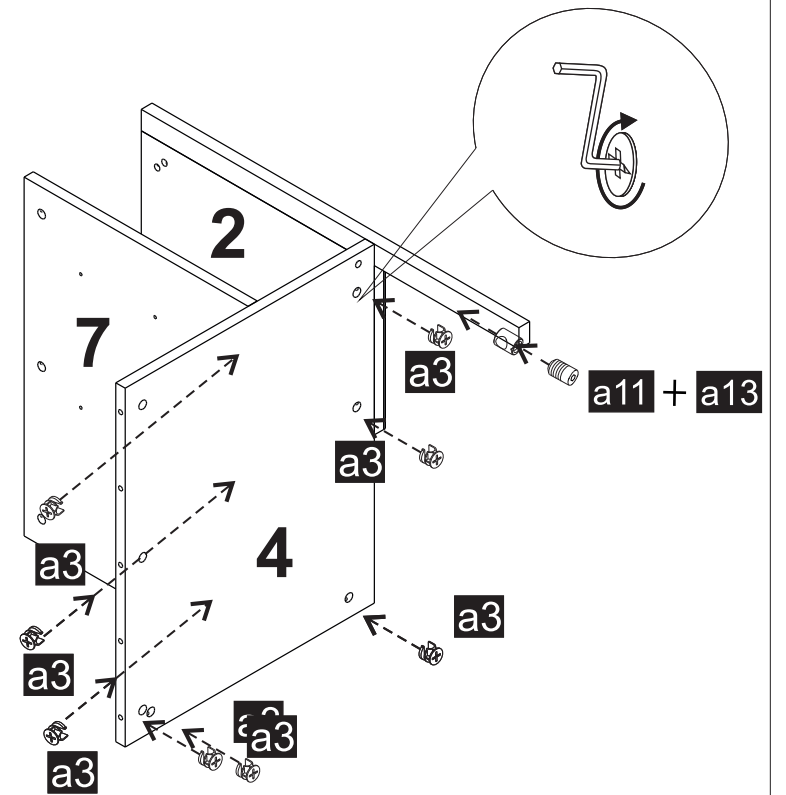
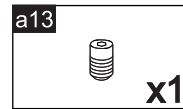
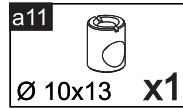
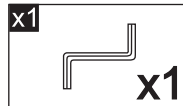
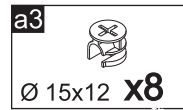
2



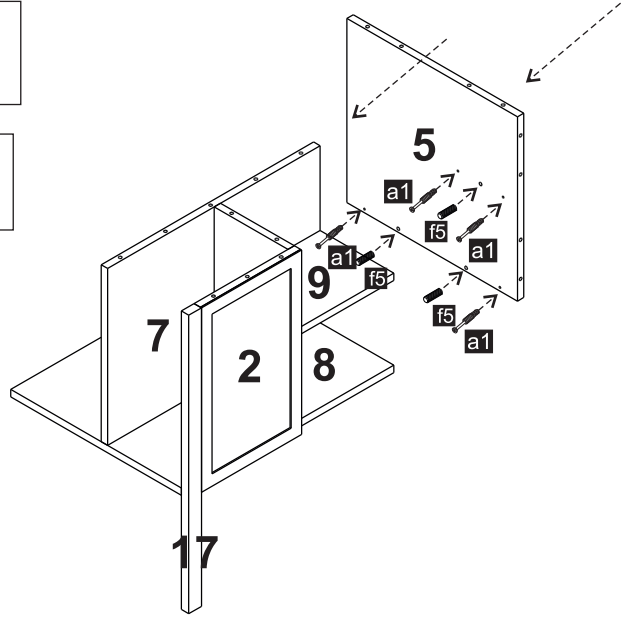
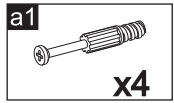
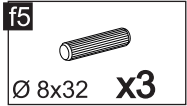
3



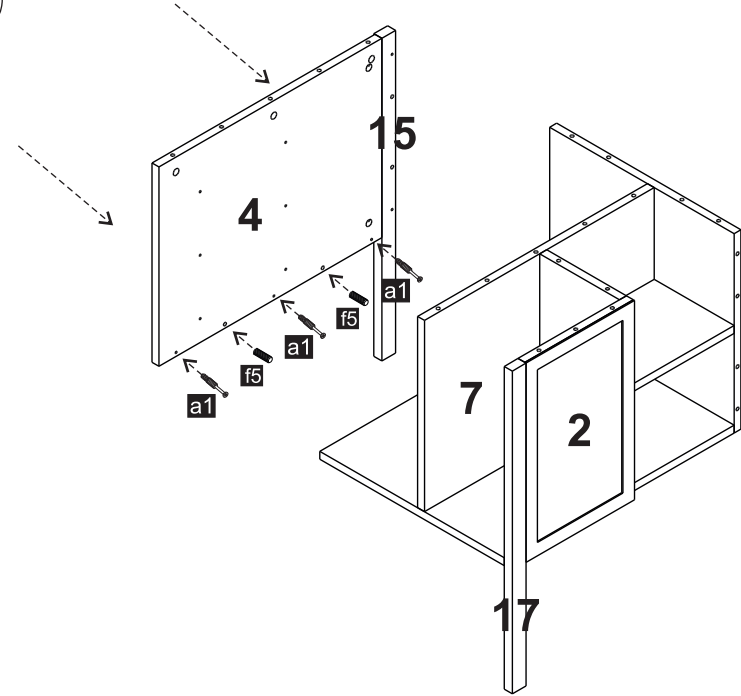
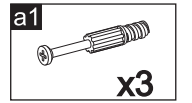
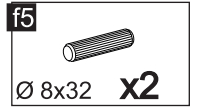
4



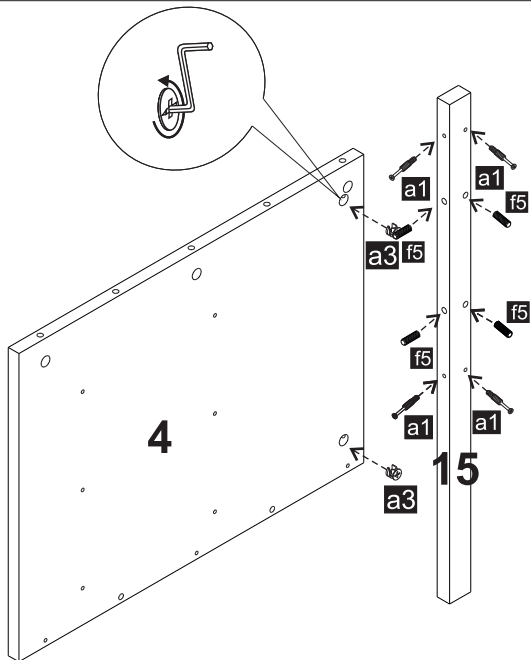
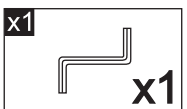
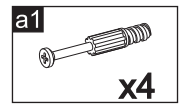
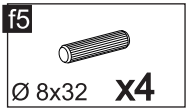
5



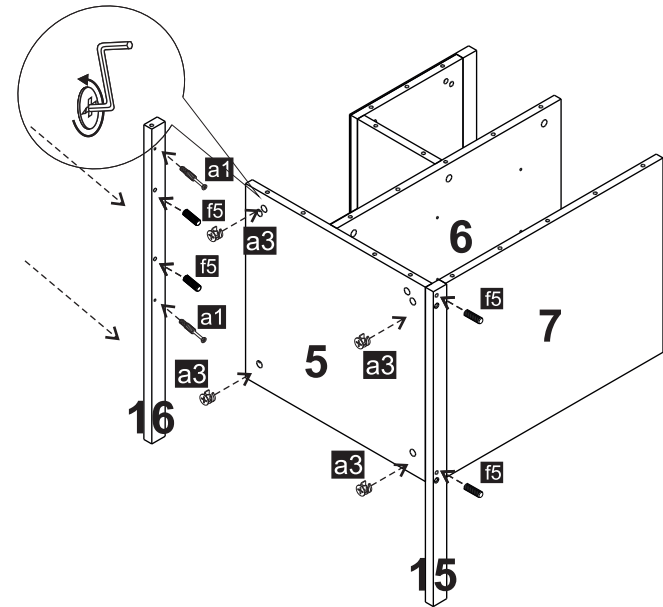
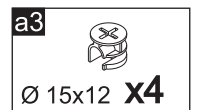
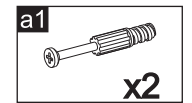
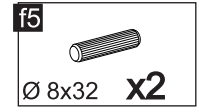
7



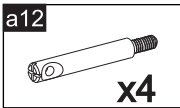
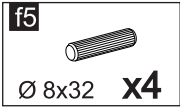
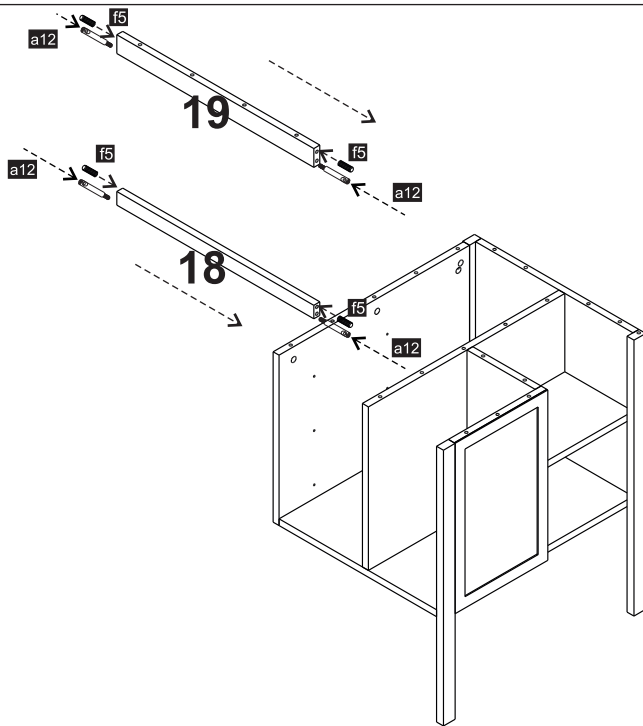
6



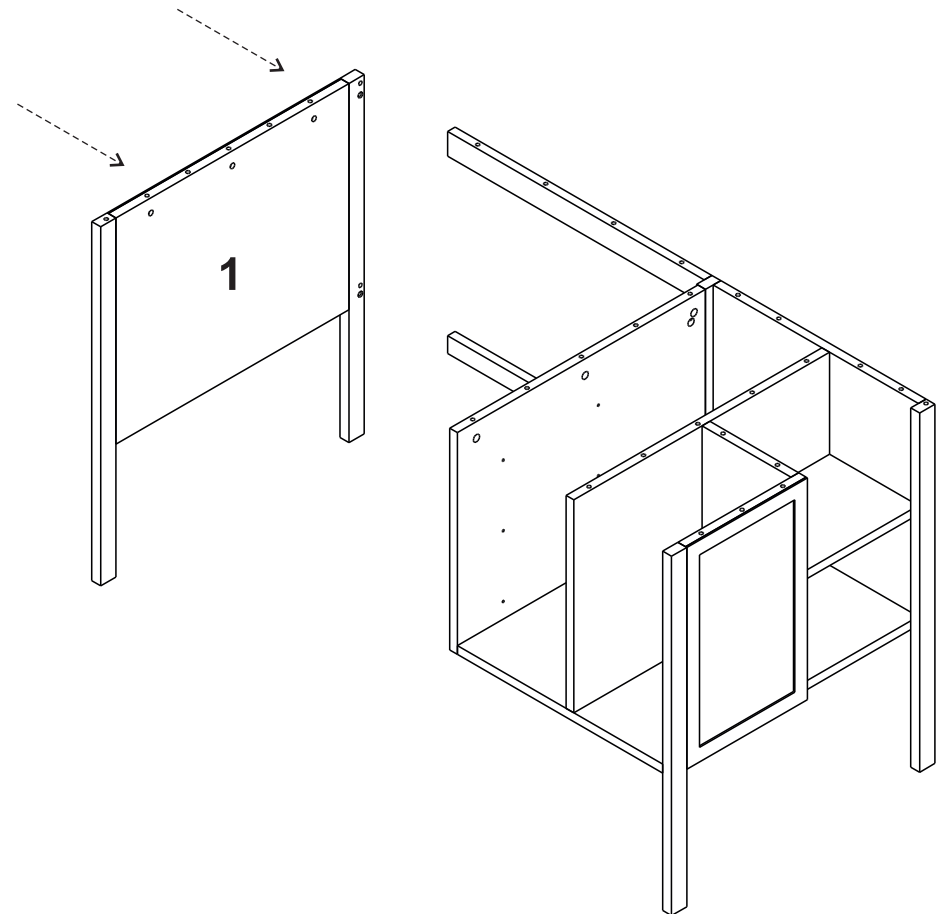
8



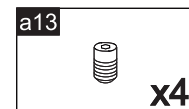
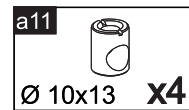
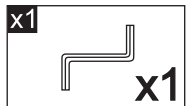
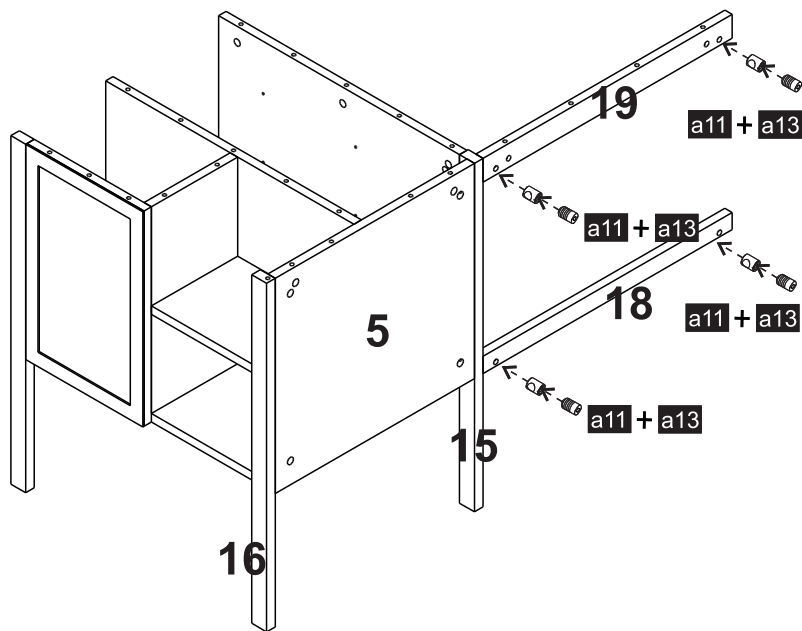
9



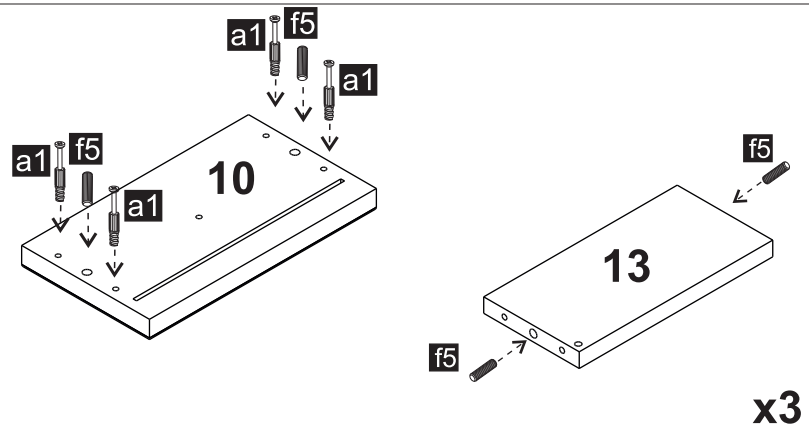
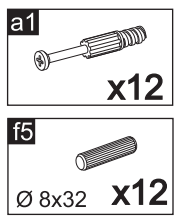
11



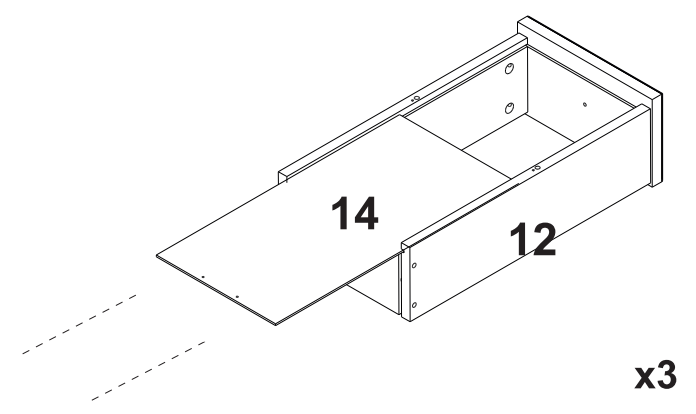
10



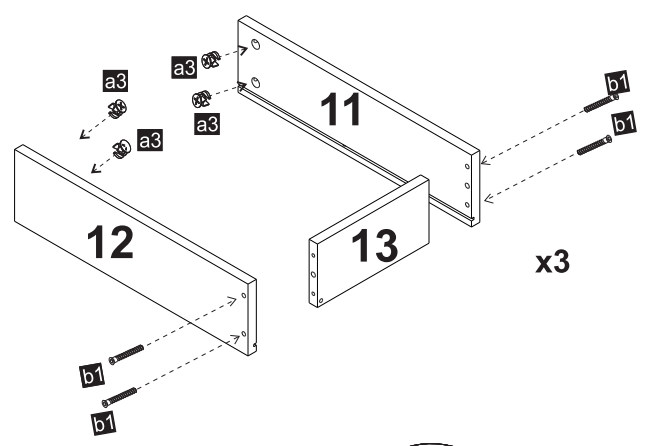
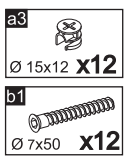
12



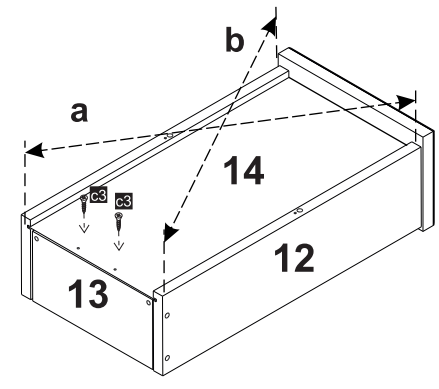
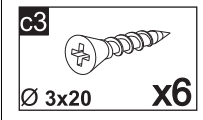
15



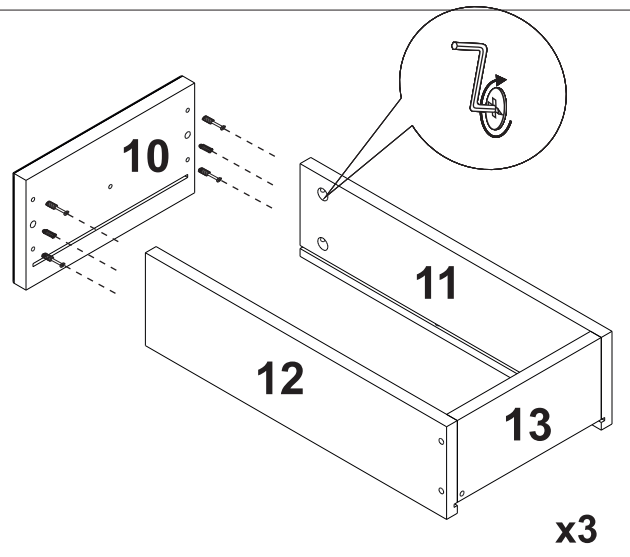
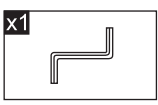
13



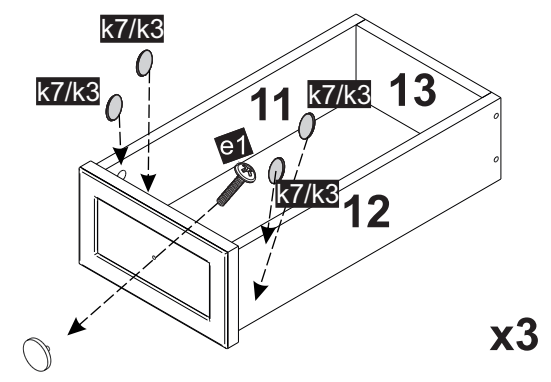
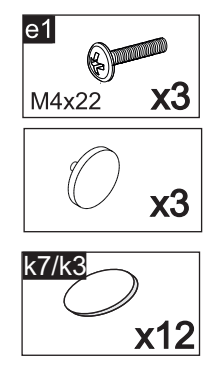
16



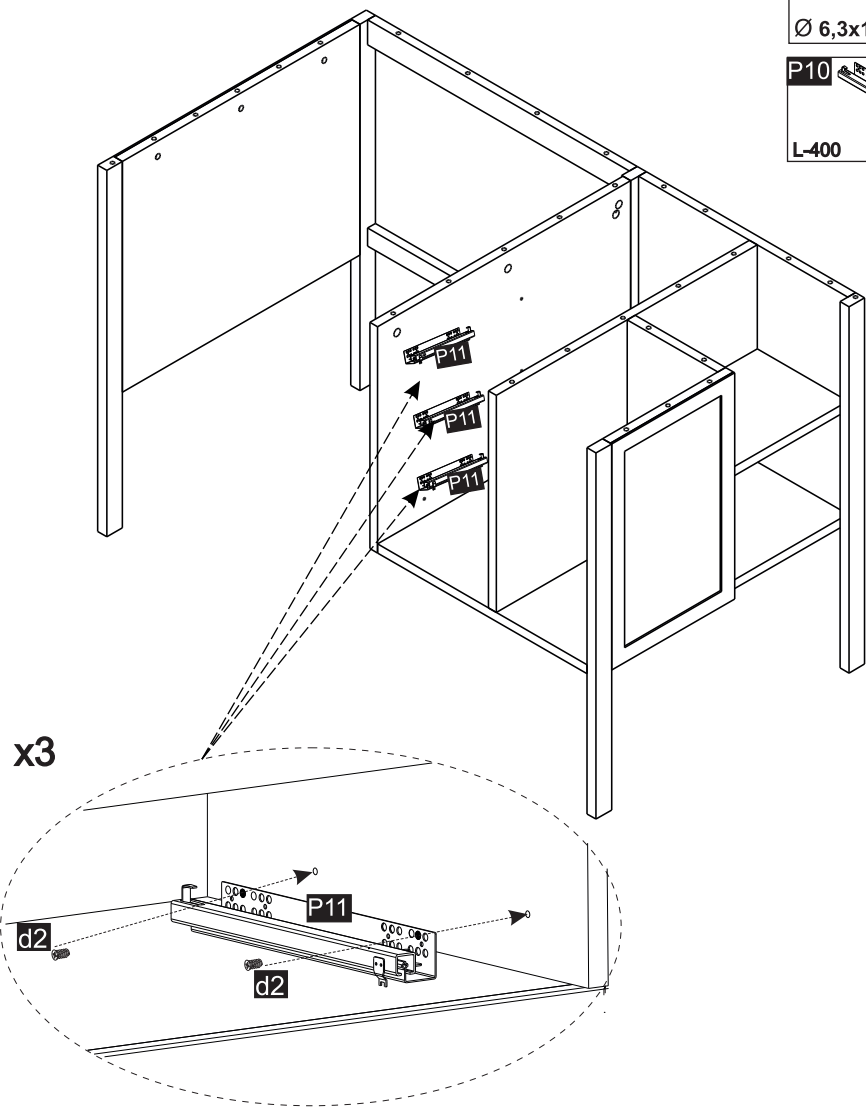
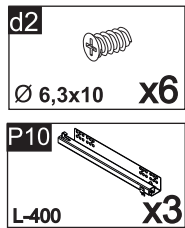
14



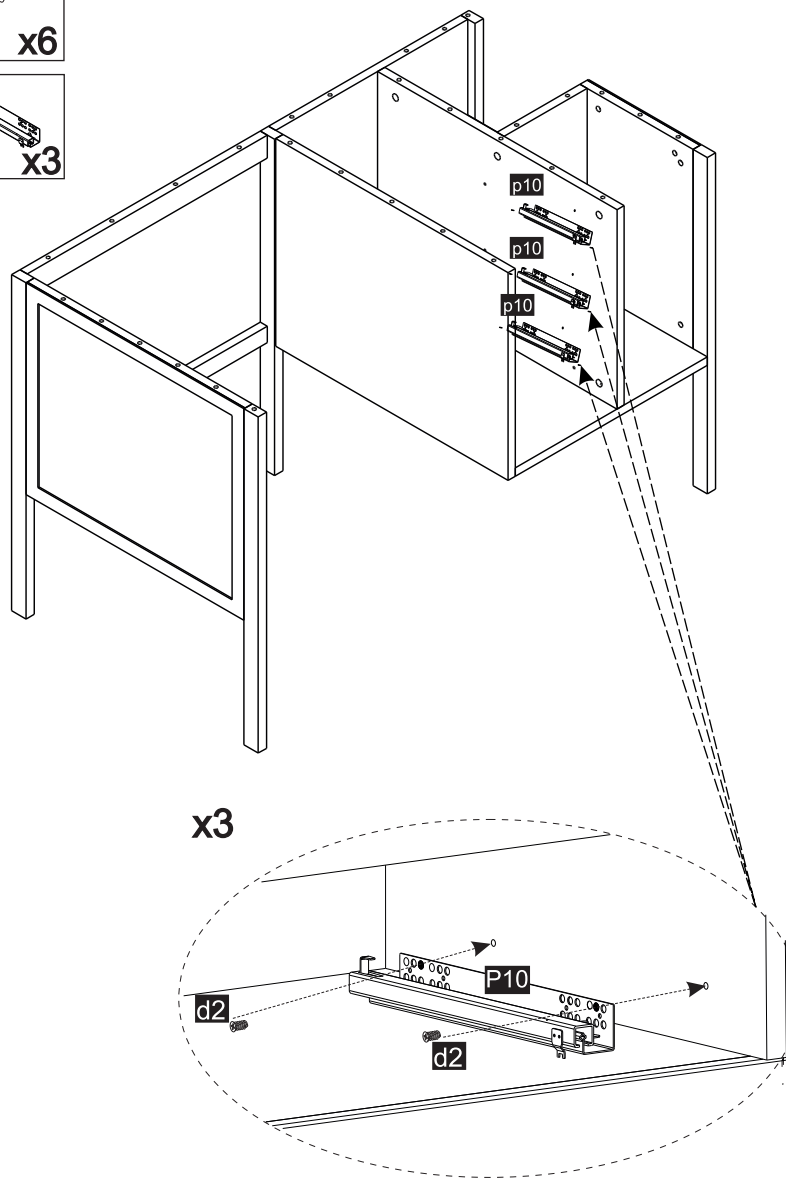
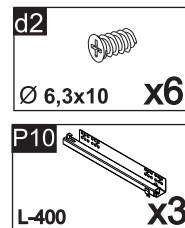
17



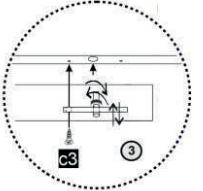
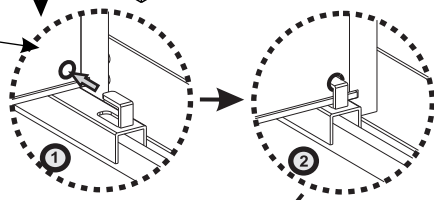
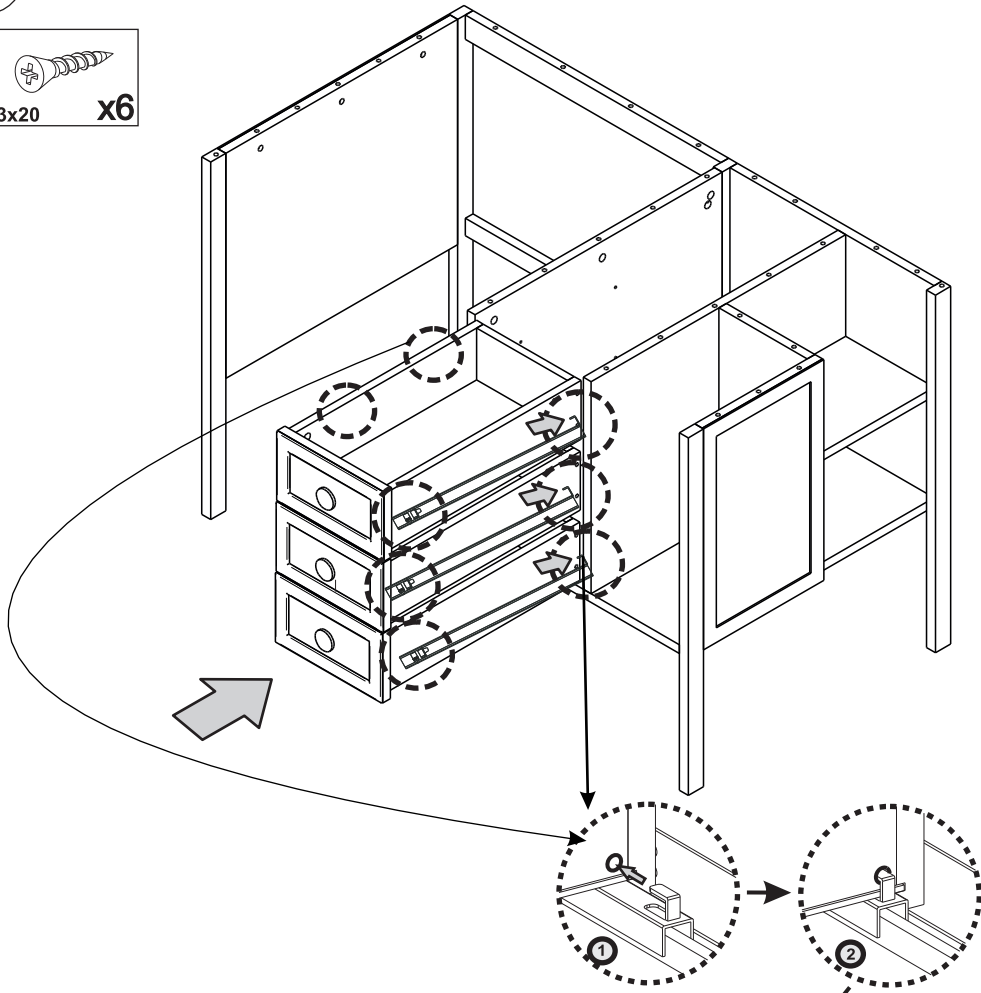
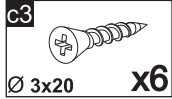
18



19



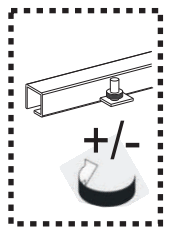
20



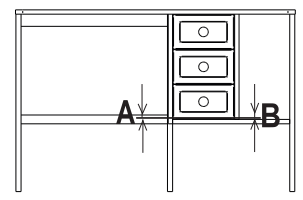
x6



A ≠ B



A = B



21

